

# Curaflex® SD

NICHTDRÜCKENDES WASSER  
 DRÜCKENDES WASSER

- Abdichtung von Durchdringungen
- Einsatz in bauseitiges Futterrohr oder Betonkernbohrung
- bei Anwendung mit vorhandener Frischbetonverbundabdichtung
- mit zusätzlichem Dichtflansch und Butyl-Dichtungsband



DOYMA GRIP

Dichtigkeitsprüf.  
PB 5.1/17-206-1  
MFA Leipzig

RADON DICHT  
IAF GmbH

25 Jahre  
Garantie

## PRODUKTVORTEILE

- einfache Montage durch passgenaue Abmessung, große Abdichtungsbereiche
- dauerhaft dicht ohne Nachspannen (wartungsfrei)
- höhere Dichtleistung des Dichtungseinsatzes durch DOYMA-Grip
- Systembauteil, ohne Schnitte oder Teilungen, mit wasserdicht verschweißten Bolzen
- integrierter Dichtflansch mit Butyl-Dichtungsband zur Abdichtung auf der vorhandenen Frischbetonverbundabdichtung
- geprüft mit Frischbetonverbund-System SikaProof A®

## TECHNISCHE DETAILS

- mit Dichtflansch nach DIN18533
- gas- und wasserdicht
- Montage von der druckzugewandten Seite

## DER DICHTUNGSEINSATZ BESTEHT AUS:

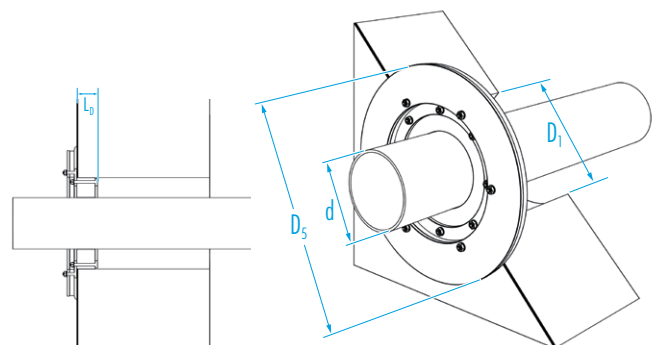
- **Gestellringe:** Stahlringe ggf. Korrosionsschutzbeschichtung; optional aus Edelstahl 1.4301 (V2A) oder 1.4571 / 1.4404 (V4A)
- mit integriertem Dichtflansch inkl. Butyl-Dichtungsband (Type 1753)
- **Gummidichtung:** Elastomer, DN80 bis DN300 1 x 40 mm dicke EPDM-Dichtungen (DOYMA-Grip) und DN 350 bis DN 600 optional 2 x 40 mm dicke EPDM-Dichtungen, optional NBR (kraftstoff- / ölbeständig)



### ZUBEHÖR (OPTIONAL)\*

- Aquagard Kernbohrungsversiegelung

\* siehe entsprechendes Kapitel



## Curaflex® SD

Futterrohr- / Kernbohrung-ID D <sub>i</sub> [DN in mm]	Rohr- / Kabel-AD d [mm]	Artikelnummer
80 (79 – 83)	7 – 13	1 04 6 008 080 0 0
	14 – 21	1 04 6 012 080 0 0
	22 – 28	1 04 6 015 080 0 0
	29 – 35	1 04 6 020 080 0 0
	36 – 40	1 04 6 022 080 0 0
100 (99 – 104)	5 – 8	1 04 6 008 100 0 0
	9 – 12	1 04 6 012 100 0 0
	13 – 16	1 04 6 015 100 0 0
	17 – 20	1 04 6 020 100 0 0
	21 – 24	1 04 6 022 100 0 0
	25 – 29	1 04 6 025 100 0 0
	30 – 35	1 04 6 032 100 0 0
	40 – 45	1 04 6 040 100 0 0
	46 – 52	1 04 6 050 100 0 0
	53 – 57	1 04 6 056 100 0 0
150 (149 – 153)	58 – 63	1 04 6 063 100 0 0
	63 – 68	1 04 6 063 150 0 0
	73 – 78	1 04 6 075 150 0 0
	87 – 92	1 04 6 090 150 0 0
	98 – 104	1 04 6 098 150 0 0
200 (199 – 203)	105 – 112	1 04 6 110 150 0 0
	108 – 112	1 04 6 110 200 0 0
	113 – 118	1 04 6 118 200 0 0
	124 – 128	1 04 6 125 200 0 0
	132 – 135	1 04 6 135 200 0 0
	139 – 144	1 04 6 140 200 0 0
	145 – 150	1 04 6 148 200 0 0
250 (249 – 253)	154 – 160	1 04 6 160 200 0 0
	158 – 161	1 04 6 160 250 0 0
	162 – 163	1 04 6 163 250 0 0
	164 – 169	1 04 6 168 250 0 0
	170 – 174	1 04 6 170 250 0 0
	175 – 180	1 04 6 180 250 0 0
	185 – 189	1 04 6 187 250 0 0
300 (299 – 303)	198 – 201	1 04 6 200 250 0 0
	191 – 197	1 04 6 200 300 0 0
	198 – 207	1 04 6 210 300 0 0
	208 – 215	1 04 6 219 300 0 0
	216 – 224	1 04 6 222 300 0 0
350 (347 – 354)	225 – 233	1 04 6 118 200 0 0
	198 – 201	1 04 6 242 350 0 0
	209 – 212	1 04 6 250 350 0 0
	215 – 220	1 04 6 273 350 0 0
400 (397 – 404)	221 – 225	1 04 6 280 350 0 0
	295 – 300	1 04 6 296 400 0 0
	312 – 317	1 04 6 315 400 0 0
450 (447 – 454)	323 – 327	1 04 6 323 400 0 0
	351 – 356	1 04 6 355 450 0 0
500 (497 – 503)	398 – 403	1 04 6 400 500 0 0
	404 – 409	1 04 6 406 500 0 0
	426 – 430	1 04 6 429 500 0 0

max. Baulänge L<sub>0</sub> [mm] 50 (ab DN 350: 90)

Weitere Materialkombinationen und Abmessungen auf Anfrage.