

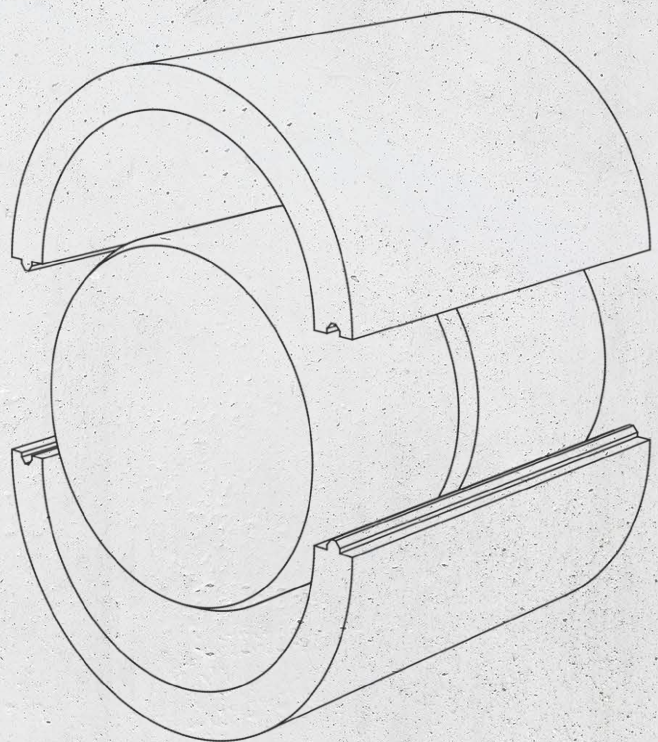
---

# Steine & Stopfen

## PRODUKTE

---

Gültig ab 01. Januar 2019



# STEINE & STOPFEN

## Brandschutztechnische Kabelabschottung

### INNOVATIVE PRODUKTE ZUR ABSCHOTTUNG VON KABELN

DOYMA bietet ein Brandschutz-Programm, das Rohr- und Kabelabschottungen mit den gängigsten Feuerwiderstandsklassen umfasst. Es stattet alle wichtigen Durchführungen mit sicherem und effektivem vorbeugenden Brandschutz aus.

#### ZZ-Brandschutzstein 170 BDS-N

##### Abschottung von Medienleitungen

Kabelabschottung S30/S60/S90 für Massivwände, Massivdecken und leichte Trennwände. Temporäre sowie permanente Brandabschottung von Elektrokabeln und -leitungen aller Art und Durchmesser. Mittlere und große Abschottungen mit mittlerer bis hoher Belegung, Kabel bis 18 mm Durchmesser, Abschottungen mit häufig wechselnder Belegung.

FWK	Abmessung (mm)	VE	Artikelnummern	Allg. bau. Zulassung (AbZ)	Preis/€
S30/S60/S90	170	4	3 70 0 170 120 0 4	Z-19.15-1744	<b>118,50</b>
S30/S60/S90	170	15	3 70 0 170 120 1 5	Z-19.15-1744	<b>410,50</b>

Optionales Zubehör: Dokumentenset Brandschutzstein ZZ-170 BDS-N, ZZ-Kennzeichnungsschild AbZ-Systeme



ZZ-Brandschutzstein  
170 BDS-N

#### ZZ-Brandschutzmasse BDS-N (1K)

##### Abschottung von Medienleitungen

Zum Verschließen von Öffnungen, Spalten, Fugen und Zwickeln in ZZ-Brandschutzsystemen als auch zur Verwendung gem. Muster-Leitungsanlagen-Richtlinie (MLAR). Nach MLAR kann dieser intumeszierende Baustoff zum Verschluss von Öffnungen in raumabschließenden Bauteilen (Wände und Decken) verwendet werden, durch die elektrische Leitungen und Rohrleitungen geführt werden.

FWK	Abmessung (ml)	VE	Artikelnummern	Allg. bau. Zulassung (AbZ)	Preis/€
S90	310	1	3 75 0 000 000 0 0	Z-19.15-1642	<b>27,00</b>

Optionales Zubehör: Dokumentenset ZZ-Brandschutzmasse BDS-N (1K), ZZ-Kennzeichnungsschild AbZ-Systeme



ZZ-Brandschutzmasse  
BDS-N

#### ZZ-Schalungsrohr

##### Abschottung von Medienleitungen

Rohrschale aus intumeszierendem Polyurethanschaum zum Einbau in leichten Trennwänden, um eine Verwendung der ZZ-Brandschutzmasse BDS-N (1K) zu ermöglichen.

FWK	Abmessung (mm)	VE	Artikelnummern	Allg. bau. Zulassung (AbZ)	Preis/€
S90	75 x 100	1	3 75 0 075 100 0 0	Z-19.15-1642	<b>29,50</b>

Optionales Zubehör: Dokumentenset ZZ-Brandschutzmasse BDS-N (1K), ZZ-Kennzeichnungsschild AbZ-Systeme



ZZ-Schalungsrohr

## ZZ-Brandschutzstopfen BDS

### Abschottung von Medienleitungen

Kabelabschottung S30/S60/S90 für Massivwände, Massivdecken und leichte Trennwände. Temporäre sowie permanente Brandabschottung von Elektrokabeln und -leitungen aller Art und Durchmesser. Mittlere und große Abschottungen mit mittlerer bis hoher Belegung, Kabel bis 18 mm Durchmesser, Abschottungen mit häufig wechselnder Belegung.

FWK	Durchmesser (mm)	VE	Artikelnummern	Allg. bau. Zulassung (AbZ)	Preis/€
S30/S60/S90	65	2	3 710 065 000 0 2	Z-19.15-1316	<b>26,00</b>
S30/S60/S90	78	2	3 710 078 000 0 2	Z-19.15-1316	<b>39,50</b>
S30/S60/S90	107	2	3 710 107 000 0 2	Z-19.15-1316	<b>44,00</b>
S30/S60/S90	122	2	3 710 122 000 0 2	Z-19.15-1316	<b>52,00</b>
S30/S60/S90	134	2	3 710 134 000 0 2	Z-19.15-1316	<b>60,50</b>
S30/S60/S90	165	2	3 710 165 000 0 2	Z-19.15-1316	<b>65,50</b>
S30/S60/S90	200	2	3 710 200 000 0 2	Z-19.15-1316	<b>89,50</b>
S30/S60/S90	250	2	3 710 250 000 0 2	Z-19.15-1316	<b>109,00</b>



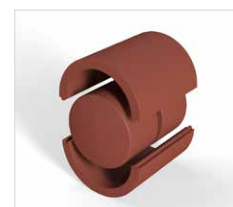
ZZ-Brandschutzstopfen BDS

Optionales Zubehör: Dokumentenset ZZ-Brandschutzstopfen BDS, ZZ-Kennzeichnungsschild AbZ-Systeme

## ZZ-Brandschutzstopfen BDS mit Rohrschale

Kombination aus zwei Rohrhälbschalen und zwei Stopfen zur Herstellung von Leitungsabschottungen in leichten Trennwänden

FWK	Abmessung (mm)	VE	Artikelnummern	Allg. bau. Zulassung (AbZ)	Preis/€
S30/S60/S90	144 x 150	2	3 710 144 000 0 2	Z-19.15-1316	<b>102,00</b>



ZZ-Brandschutzstopfen BDS mit Rohrschale

Optionales Zubehör: Dokumentenset ZZ-Brandschutzstopfen BDS, ZZ-Kennzeichnungsschild AbZ-Systeme

## ZZ-Dokumentenset

Beinhaltet alle Dokumente für eine zulassungsgerechte Abschottung

Die ZZ-Dokumentensets enthalten zu dem jeweiligen Produkt passend: Montageanleitung, Zulassung, Übereinstimmungserklärung und Kennzeichnungsschild

Produkt	VE	Artikelnummern	Preis/€
ZZ-Brandschutzmasse BDS-N (1K)	1	3 750 000 000 0 9	<b>47,00</b>
ZZ-Brandschutzstein 170 BDS-N	1	3 700 000 000 0 9	<b>47,00</b>
ZZ-Brandschutzstopfen BDS	1	3 710 000 000 0 9	<b>47,00</b>



ZZ-Dokumentenset

## ZZ-Kennzeichnungsschild AbZ-Systeme

Vor-Ort-Dokumentation einer zulassungsgerechten Abschottung

Zur Vor-Ort-Kennzeichnung der eingebauten Brandabschottung (Bauart) nach nationaler Zulassung (DIBt)

VE	Artikelnummern	Preis/€
1	3 790 000 000 0 1	<b>4,50</b>



ZZ-Kennzeichnungsschild

# WIR BERATEN SIE GERN!

DEUTSCHLAND

**DOYMA GmbH & Co**

 **DICHTUNGSSYSTEME**

 **BRANDSCHUTZSYSTEME**

Industriestr. 43-57  
28876 Oyten

Fon: +49 (0) 4207/91 66-0

Fax: +49 (0) 4207/91 66-199

info@doyma.de

www.doyma.de



ANSPRECHPARTNER  
VERSORGUNGSUNTERNEHMEN  
UND BAUTRÄGER:

+49 (0) 4207/91 66-555



ANSPRECHPARTNER  
EXPORT:

+49 (0) 4207/91 66-550



ANSPRECHPARTNER  
AUFTRAGSABWICKLUNG:

+49 (0) 4207/91 66-500



ANSPRECHPARTNER  
TECHNISCHE BERATUNG:

+49 (0) 4207/91 66-300

ÖSTERREICH

**DOYMA GmbH & Co**

 **DICHTUNGSSYSTEME**

 **BRANDSCHUTZSYSTEME**

Perfektastr. 61 Objekt 3/Top 2  
1230 Wien

Fon: +43 (0) 1/698 1388

Fax: +43 (0) 1/698 1388-99

info@doyma.at

www.doyma.at



ANSPRECHPARTNER  
ÖSTERREICH:

+43 (0) 1/698 1388



ALLE ANSPRECHPARTNER  
DER EINZELNEN TEAMS  
ERREICHEN SIE UNTER:

[www.doyma.de/unternehmen/ansprechpartner](http://www.doyma.de/unternehmen/ansprechpartner)

MITGLIEDSCHAFTEN:

