



## 1.1 EINLEITUNG

Die Abdichtung von Bauwerksdurchdringungen stellt nur ein kleines Detail eines oft komplexen Bauwerkes dar. Ihre einwandfreie Funktion schützt aber die sich darin befindlichen Menschen, Sachgegenstände, aber auch das Gebäude selbst vor äußeren Einflüssen, insbesondere eindringendes Wasser oder Gase.

Neben seinem umfanglichem Produktsortiment möchte DOYMA Ihnen für die sach- und fachgerechte Planung und Ausführung für die verschiedenste Arten der Bauwerksabdichtung mit diesem Werk die notwendigen Grundlagen im Bereich Dichtungssysteme bieten.

Sollte Ihnen etwas fehlen, lassen Sie es uns wissen und fordern uns!

### PRODUKTSORTIMENTE

PRODUKT	KURZBESCHREIBUNG
<p>Curaflex Nova® <b>DICHTUNGS-EINSÄTZE</b></p> 	<ul style="list-style-type: none"> <li>○ Dichten Ringspalt zwischen Rohr/Kabel und WU-Betonkernbohrung/Futterrohr ab</li> <li>○ Garantiert immer das richtige Drehmoment beim Verspannen durch DOYMA ITL-Prinzip (Integrated Torque Limiter)</li> <li>○ Keine elektrochemische Korrosion durch Gestellringe aus speziellem, nichtleitendem Hochleistungskunststoff</li> <li>○ DOYMA-Grip garantiert optimalen Anpressdruck durch extrem rutschfeste und sehr alterungsbeständigen EPDM-Spezial-Elastomer</li> </ul>
<p>Curaflex® <b>DICHTUNGS-EINSÄTZE</b></p> 	<ul style="list-style-type: none"> <li>○ Dichten Ringspalt zwischen Rohr/Kabel und WU-Betonkernbohrung/Futterrohr ab</li> <li>○ Durch beidseitige, asymmetrische Profilierung der Stahlringe auf der Innenseite kommt es zu einer wesentlich effizienteren Elastomer-Verformung („Double Profile System“ = DPS)</li> <li>○ DOYMA-Grip garantiert optimalen Anpressdruck durch extrem rutschfeste und sehr alterungsbeständigen EPDM-Spezial-Elastomer</li> </ul>
<p>Curaflex® <b>FUTTERROHRE</b></p> 	<ul style="list-style-type: none"> <li>○ Dienen als optimale Aufnahme für DOYMA Dichtungseinsätze und Gliederketten</li> <li>○ Gewährleisten sichere Einbindung in die Bauwerksabdichtung</li> <li>○ Sind bei Mauerwerk zwingend notwendig</li> <li>○ Ausführungen: Spezialfaserzement (optimale Anbindung bei Beton), Stahl und Edelstahl (insbesondere für Sanierung oder bei hohen statischen Anforderungen)</li> </ul>
<p>Quadro-Secura® <b>HAUS-EINFÜHRUNGEN</b></p> 	<ul style="list-style-type: none"> <li>○ Ein- und Mehrsparten-Hauseinführungen/Bauherrenpakete</li> <li>○ Für regelwerkskonforme Einführung von Gas-, bzw. Fernwärme-, Wasser-, Strom- und Telekommunikationsleitungen in Ein- und Mehrfamilienhäuser</li> <li>○ Für Gebäude mit und ohne Keller</li> <li>○ Kompakt, platzsparend, gas- und wasserdicht</li> </ul>
<p>HKD <b>DICHTUNGS-EINSÄTZE &amp; KG-SYSTEME &amp; FUTTERROHRE</b></p> 	<ul style="list-style-type: none"> <li>○ Dichtungseinsätze und Futterrohre in robuster Handwerker-Qualität</li> <li>○ KG- und KG2000-Rohre und -Formteile mit Dichtelementen zur Abdichtung der Entsorgungsleitungen</li> </ul>
<p>Link-Seal® <b>GLIEDERKETTEN</b></p> 	<ul style="list-style-type: none"> <li>○ Dichten den Ringspalt von Rohrleitungen ab</li> <li>○ Modularer Aufbau kann großen Bereich von Ringspalten und Leitungen abdichten</li> <li>○ Damit ideal für nachträglichen Einbau</li> <li>○ Bei Bedarf zügig vor Ort erstellt und fix montiert</li> </ul>
<p>UGA <b>KABELDURCHFÜHRUNGEN</b></p> 	<ul style="list-style-type: none"> <li>○ Für gas- und wasserdichte Abdichtung von Kabeln und Kabelschutzrohren in WU-Betonkonstruktionen</li> <li>○ System besteht aus Dichtpackung und einer Vielzahl perfekt darauf abgestimmter Systemdeckel, die einfach in die Dichtpackung eingesetzt werden</li> </ul>

## 1.2 GRUNDLAGEN FÜR NACHHALTIGE UND FACHGERECHTE GEBÄUEDURCHDRINGUNGEN

Die Ver- und Entsorgung eines Gebäudes wird im Allgemeinen durch erdverlegte Leitungen realisiert. Um diese Leitungen in das Gebäude einzuführen, muss die Gebäudehülle durchdrungen werden.

Die Gebäudehülle wiederum ist mit einer Abdichtung versehen, um die sich darin befindlichen Menschen, Sachgegenstände, aber auch das Gebäude selbst vor äußeren Einflüssen, insbesondere eindringendes Wasser zu schützen. Die Gebäudedurchdringung durchstößt somit auch die Abdichtung.

Mit entsprechenden Abdichtungssystemen, oder auch Durchführungssysteme genannt, ist ein gas- und wasserdichter Übergang von der Gebäudeabdichtung zur Leitung herzustellen. So wird

die Gebäudeabdichtung wiederhergestellt. Sinngemäß befindet sich die Gebäudeabdichtung und damit auch das Durchdringungssystem auf der Außenseite des Gebäudes. Somit ist der Zugang zum Durchdringungssystem oft nur eingeschränkt bis gar nicht mehr möglich. Deshalb muss der Großteil der Durchführungssysteme ohne Wartung funktionieren.

Je nach Art der Gebäudenutzung kann die Lebensdauer – und damit auch die des Durchführungssystems – bis zu 50 Jahre betragen. Damit wird der hohe Qualitätsanspruch an ein solches Durchführungssystem deutlich.

## 1.3 LASTFÄLLE – WASSEREINWIRKUNG

Die Art und Weise der Gebäudeabdichtung hängt vom Lastfall (der Wassereinwirkung) ab, der auf das Gebäude wirkt. Welcher Lastfall vorliegt entscheidet der Planer, indem er den Bemessungswasserstand (höchster zu erwartender Grund- oder Hochwasserstand + 30 cm Sicherheitszuschlag) ermittelt. In der Regel ist dabei von einem Mindestzeitraum von 20-30 Jahren auszugehen. Weiterhin sollten auch die wasserwirtschaftlichen Einflussfaktoren berücksichtigt werden. Ungeachtet dessen, kann es zu Veränderungen (Erhöhung) der Feuchtebelastung kommen, z.B. durch:

- Extreme Wetterlagen mit hohem Niederschlagsmengen,
- Erhöhung des Grundwasserstandes durch Sanierung von Abwasserkanälen,
- Versiegelung von Oberflächen,
- Bodenabsenkungen (z.B. Bergbaugebieten) oder
- Wasserwirtschaftlichen Einflussfaktoren (z.B. Abstellen von Pumpen)

**Die DIN 18533 beschreibt folgende Wassereinwirkungsklassen:**

- W1-E – Bodenfeuchte und nicht drückendes Wasser
- W2-E – drückendes Wasser
- W3-E – nicht drückendes Wasser auf erdüberschütteter Decken
- W4-E – Spritzwasser am Wandsockel sowie Kapillarwasser in und unter erdberührten Wänden

**Die einzelnen Wassereinwirkungsklassen werden im Detail genauer ausgeführt:**

### 1.3.1

#### W1-E – BODENFEUCHTE UND NICHT DRÜCKENDES WASSER

**W1-E wird unterteilt in zwei Unterklassen:**

##### 1.3.1.1

#### W1.1-E – Bodenfeuchte und nichtdrückendes bei Bodenplatten und erdberührten Wänden

**Situation 1:**

Bodenplatten (ohne Unterkellerung) auf stark wasserdurchlässigem Baugrund oder Bodenaustausch ( $k > 10-4\text{m/s}$ ), dessen Abdichtungsebene mindestens 50 cm oberhalb des Bemessungswasserstandes liegt, ist die Einwirkung auf Bodenfeuchte beschränkt.<sup>[1]</sup>

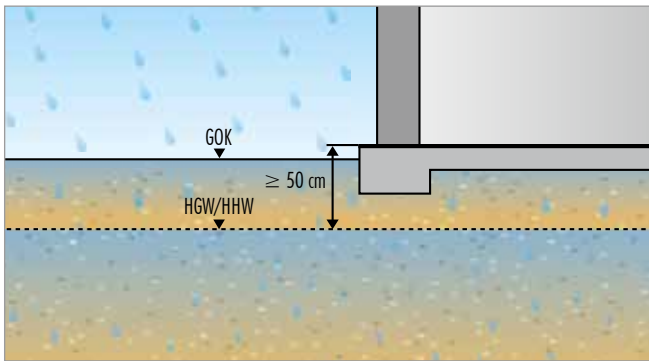
**Situation 2:**

Erdberührte Wände und Bodenplatten in stark wasserdurchlässigem Baugrund und mit stark wasserdurchlässiger Baugrubenverfüllung ( $k > 10-4\text{m/s}$ ) und wenn die unterste Abdichtungsebene mindestens 50 cm oberhalb des Bemessungswasserstandes liegt.<sup>[1]</sup>

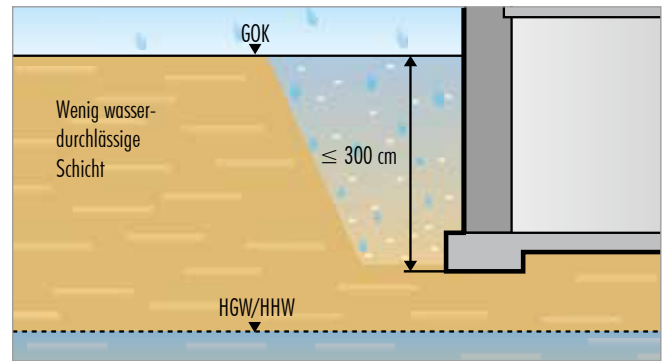
##### 1.3.1.2

#### W1.2-E – Bodenfeuchte und nicht drückendes Wasser bei erdberührten Wänden und Bodenplatten mit Drainung

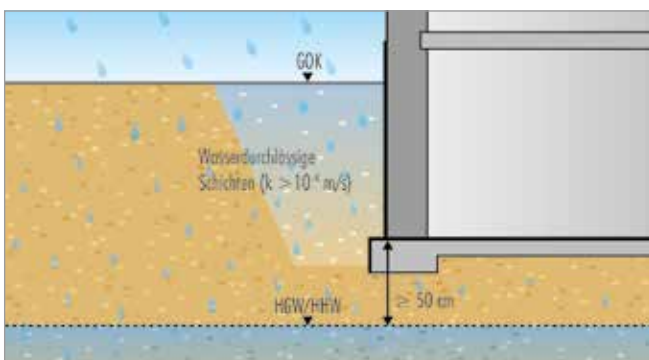
Erdberührte Wände und Bodenplatten in wenig wasserdurchlässigem Baugrund, aber wenn durch eine auf Dauer funktionsfähige Drainung nach DIN 4095 Stauwasser zuverlässig vermieden wird und wenn die unterste Abdichtungsebene mindestens 50 cm oberhalb des Bemessungswasserstandes liegt.<sup>[1]</sup>



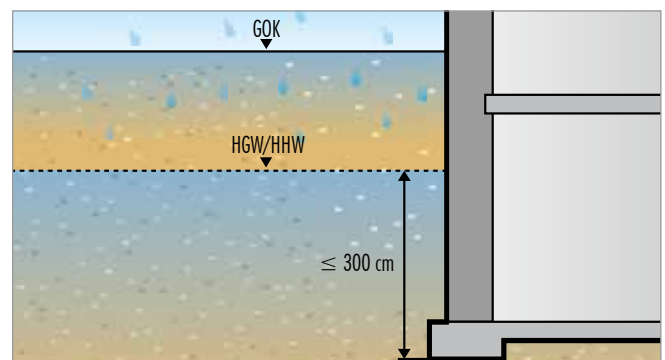
W1.1-E / Bodenfeuchte und nichtdrückendes bei Bodenplatten und erdberührten Wänden, Situation 1



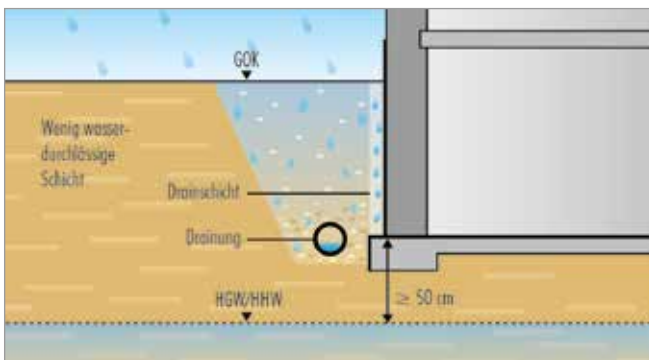
W2.1-E / ohne Dränung, Situation 1



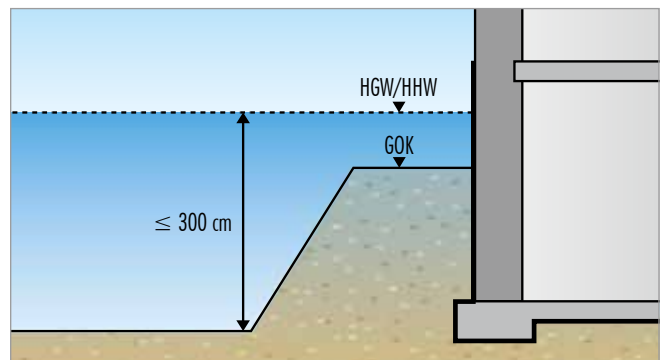
W1.1-E / Bodenfeuchte und nichtdrückendes bei Bodenplatten und erdberührten Wänden, Situation 2



W2.1-E / Situation 2



W1.2-E / Bodenfeuchte und nicht drückendes Wasser bei erdberührten Wänden und Bodenplatten mit Dränung



W2.1-E / Situation 3

## 1.3.2

### W2-E – DRÜCKENDES WASSER

W2-E wird unterteilt in zwei Unterklassen:

#### 1.3.2.1

#### W2.1-E – mäßige Einwirkung von drückendem Wasser

##### Situation 1:

Stauwassereinwirkung bis 3 m – Die Abdichtungsebene liegt/reicht  $\leq 3$  m unter Geländeoberkante. Die erdberührten Bauteile befinden sich ohne Dränung nach DIN 4095 in wenig

durchlässigen Böden, so dass Stauwasser bis Geländeoberkante zu erwarten ist.<sup>[1]</sup>

##### Situation 2:

Grundwassereinwirkung  $\leq 3$  m – Die Abdichtungsebene liegt im Grundwassereinwirkungsbereich von  $\leq 3$  m Höhe.<sup>[1]</sup>

##### Situation 3:

Hochwassereinwirkung  $\leq 3$  m – Die Abdichtungsebene liegt im Bereich des Hochwassers oberirdischer Gewässer. Die Druckwassereinwirkung beträgt  $\leq 3$  m.<sup>[1]</sup>

## 1.3.2.2

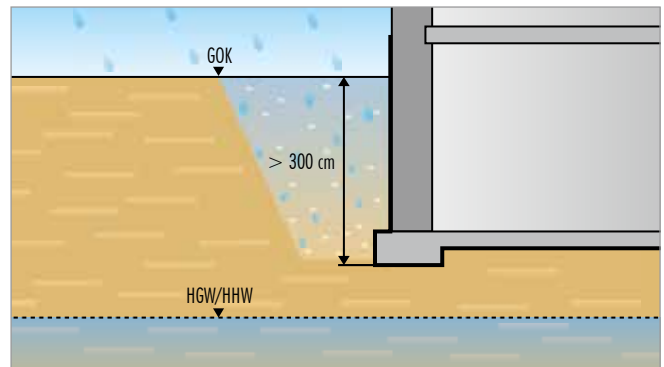
### W2.2-E – hohe Einwirkung von drückendem Wasser

#### Situation 1:

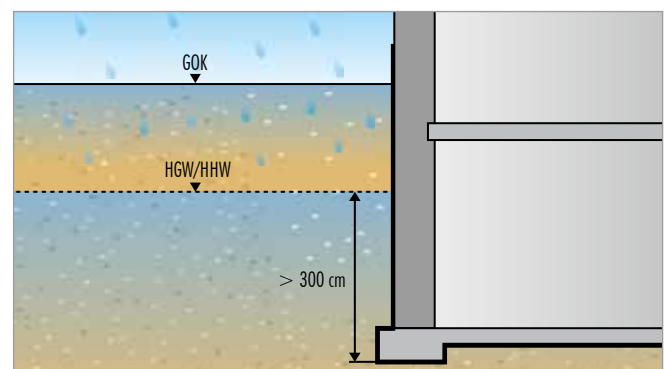
Stauwassereinwirkung  $> 3\text{ m}$  – Die Abdichtungsebene liegt/ reicht  $> 3\text{ m}$  unter Geländeoberkante. Die erdberührten Bauteile befinden sich ohne Dränung nach DIN 4095 in wenig durchlässigen Böden, so dass im ungünstigsten Fall mehr als  $3\text{ m}$  hoch Stauwasser einwirken kann. <sup>[1]</sup>

#### Situation 2:

Grundwasser- oder Hochwassereinwirkung  $> 3\text{ m}$  – Die Abdichtungsebene wird bei Höchstwasserstand mehr als  $3\text{ m}$  hoch durch Druckwasser belastet. <sup>[1]</sup>



W2.2-E / ohne Dränung, Situation 1



W2.2-E / Situation 2

## 1.3.3

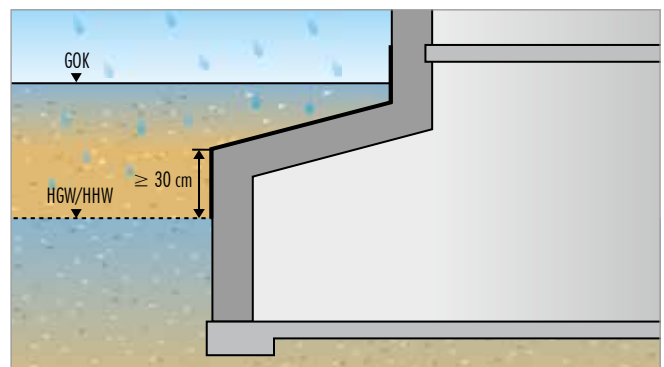
### W3-E – NICHT DRÜCKENDES WASSER AUF ERDÜBERSCHÜTTETEN DECKEN

Niederschlagwasser, das durch die Erdüberschüttung bis zur Abdichtung absickert und dort ohne Stauwasserbildung abgeleitet wird. Wobei eine Anstauhöhe von  $100\text{ mm}$  nicht überschritten werden darf. <sup>[1]</sup>

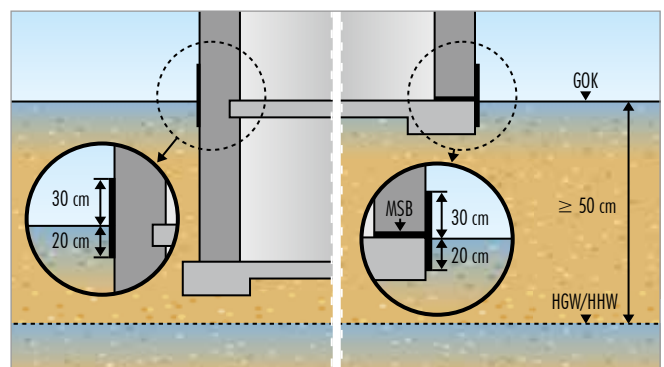
## 1.3.4

### W4-E – SPRITZWASSER AM WANDSOCKEL SOWIE KAPILLARWASSER IN UND UNTER ERDBERÜHRTEN WÄNDEN

Spritz- und Sickerwasser welches auf die Sockeloberflächen, Bodenplatten und Fundamente einwirkt. Weiterhin kann kapillar aufsteigendes Wasser in und unter Sockelwänden und in erdberührten Wänden aufsteigen. Beim Wandsockel mit zweischaligem Mauerwerk kann abrinnendes Niederschlagswasser in den Schalenzwischenraum sickern. W4-E ist für einen Bereich von ca.  $0,20\text{ m}$  unter Geländeoberkante bis ca.  $0,30\text{ m}$  über Geländeoberkante definiert und wenn nicht mit Einwirkungen nach W2.1-E zu rechnen ist. <sup>[1]</sup>



W3-E



W4-E

## 1.4 FORMEN DER BAUWERKSABDICHTUNG

### 1.4.1 WEISSE WANNE – WASSERUNDURCHLÄSSIGE BAUWERKE AUS BETON (WU-BETON)

Die Ausführung von Durchdringungen in wasserundurchlässigen Bauwerken aus Beton werden durch die **DafStb-Richtlinie – Wasserundurchlässige Bauwerke aus Beton** durch den Deutschen Ausschuss für Stahlbeton geregelt. Im allgemeinen Sprachgebrauch werden diese Gebäudeabdichtungen als „Weiße Wanne“ bezeichnet. In der Richtlinie ist zum Thema Durchdringungen folgendes geregelt:

Alle Fugen und Durchdringungen müssen bei Beanspruchungsklasse 1 planmäßig mit aufeinander abgestimmten Systemen wasserundurchlässig ausgebildet werden.<sup>[3]</sup>

**Die WU-Richtlinie unterscheidet zwei Beanspruchungsklassen:**

- Klasse 1: ständig und zeitweise drückendes Wasser  
Bei WU-Dächern gilt stets die Beanspruchungsklasse 1
- Klasse 2: Bodenfeuchte und an der Wand ablaufendes Wasser

Angaben zur Ausführung von Durchdringungen werden ebenso wenig gemacht, wie eine Festlegung von Anforderungen.

Die Wanddicken sind abhängig von der erwarteten Wasserbelastung (Eintauchtiefe) und von der Betongüte (Rissgrößen und Risshäufigkeiten) festgelegt.

Bei dieser Art der Gebäudeabdichtung ist besonders zu beachten, dass es sich hierbei nicht um einen wasserdichten, sondern einem wasserundurchlässigem Wandaufbau handelt. Das Wasser kann in Form von Druckwasser bis zu 25 mm vollflächig in den Beton eindringen. Daran anschließend maximal weitere 70 mm in die vorhandene Kapillare vordringen. Auf der wasserabgewandten Seite der Wand kann je nach Feuchtezustand Wasser bis zu 80 mm in die Wand ein- oder ausdiffundieren.

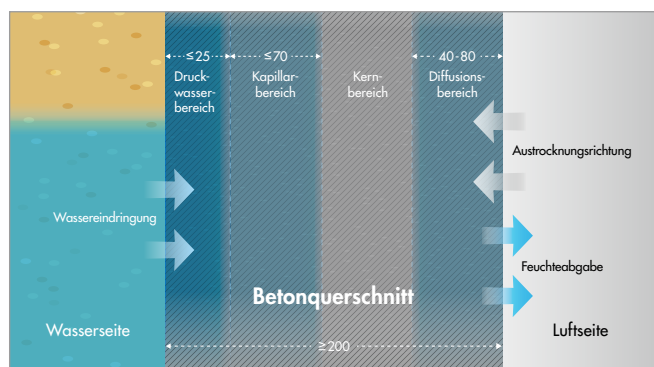
Nur wenn eine Wandstärke von  $\geq 200$  mm (abhängig von Betongüte, Korngröße, Überdeckung für die Bewehrung, etc.) gewählt wird, kann ein Kernbereich entstehen, der den Wassertransport von der Wasserseite zur Luftseite verhindert (wasserundurchlässig).

Aus diesem Grund muss das Durchführungssystem eine entsprechend der Beanspruchungsklasse breite Dichtfläche besitzen.

Weiterhin ist es auf der wasserzugewandten Seite zu installieren, um das Wasser nicht tiefer in die Wand eindringen zu lassen und damit den Kernbereich zu verlieren.

Bei der Erstellung der Aussparungen für die Durchdringungen durch Kernbohrungen wird die Bewehrung durchtrennt. Hierbei kann es zu Rissen kommen. Diese Risse müssen vor der Installation des Durchführungssystems saniert und der freigelegte Bewehrungsstahl muss vor Korrosion geschützt werden. Daher ist die Verwendung von Futterrohren ausdrücklich zu empfehlen. Üblicherweise werden Futterrohre bei der Erstellung des Bauwerksteils mit eingegossen.

Durchdringungen, insbesondere die Aussparungen hierfür, dürfen niemals auf Bauwerksfugen sitzen. Zu empfehlen ist ein Abstand von  $\geq 300$  mm.



Arbeitsmodell für Feuchtebedingungen in einem Betonbauteil-Querschnitt unter einseitiger Beanspruchung mit drückendem Wasser (Beton C30/37 (B35 WU)  $w/z \leq 0,55$ ) in Anlehnung an Beddoe/Springenschmid

Empfohlene Mindestdicken von Bauteilen					
Nr.	Bauteil	Beanspruchungsklasse	Ausführungsart		
			Ortbeton	Elementwände	Fertigteile
1	Wände	1	240 mm	240 mm	200 mm
2		2	200 mm	240 <sup>1</sup> mm	100 mm
3	Bodenplatte	1	250 mm	-	200 mm
4		2	150 mm	-	100 mm

<sup>1</sup> Unter Beachtung besonderer betontechnischer- und ausführungstechnischer Maßnahmen ist eine Abminderung auf 200 mm möglich.

## 1.4.1.1

### Elementwände – Die Kombinationswand

Elementwände stellen eine **Kombination von Betonfertigteilen und Ortbeton** dar. Hierbei werden zwei Fertigteile durch Gitterträger auf Abstand gehalten und der Hohlraum zwischen ihnen dann vor Ort (Baustelle) mit Ortbeton vergossen. Die Anforderungen und zu treffenden Maßnahmen sind der **WU-Richtlinie** geregelt.

Hinsichtlich der Lage des Durchführungssystems ist dieses in der Dichtebene zu positionieren. Dies ist im Allgemeinen der Ortbeton. Bei Vorhandensein von Flächenabdichtungen oder speziellen Ausführungen der Fertigteile kann dies aber auch die Außenfläche sein. Hierbei ist eine Klärung mit dem Planer oder Errichter der Wand im Vorfeld notwendig. Im Zweifelsfall können spezielle Durchführungssysteme, welche alle Abdichtebenen überdecken, eingesetzt werden.

## 1.4.2

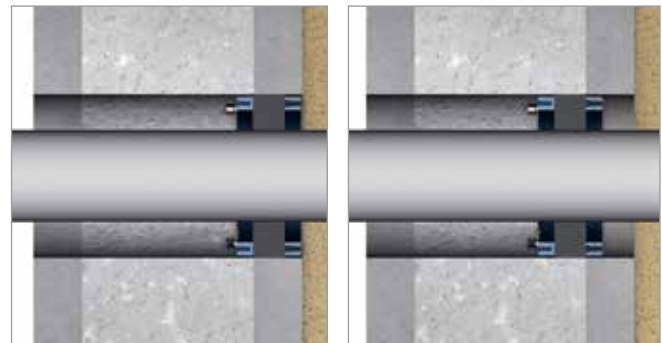
### SCHWARZE WANNE – ABDICHTUNG NICHT WASSERDICHTER BAUWERKE

Die Durchdringung der Abdichtung erdberührter Bauwerksteile für Kabel- und Rohrdurchführungen wird im Wesentlichen durch die **DIN 18533** geregelt. Die DIN 18533 ersetzt die seit 1983 geltende **DIN 18195**. Der Geltungsbereich der DIN 18533 bezieht sich auf die Abdichtung von nicht wasserdichten erdberührten Bauwerken oder Bauteilen. Gebäudeabdichtungen dieser Art werden im allgemeinen Sprachgebrauch als „**Schwarze Wanne**“ bezeichnet.

Durchdringungen (Rohrdurchführungen, Abläufe, Verankerungen) müssen so angeordnet werden, dass die Bauwerksabdichtung fachgerecht angeschlossen werden kann <sup>[1]</sup>.

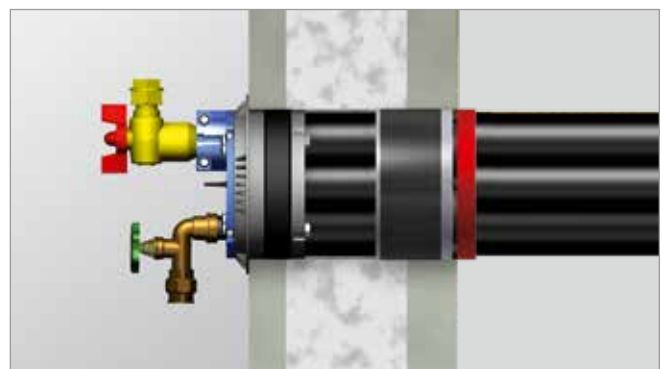
Durchdringungen mit Leitungen, die im Verantwortungsbereich von Drittfirmen (z. B. Versorgungsunternehmen) hergestellt werden, sollten abdichtungstechnisch so gestaltet sein, dass bei Undichtheiten eine klare Verantwortungszuordnung möglich ist. Es sollten daher bauseits Futterrohre verwendet werden, an welche die Bauwerksabdichtung angeschlossen werden kann. Die dichte Durchführung der Leitung(en) durch das Futterrohr ist dann von den Drittfirmen zu konzipieren und auszuführen. Diese Bauweise muss im Vorfeld mit den Drittfirmen abgestimmt werden und kann nur zur Anwendung kommen, wenn Lage und Position der Durchdringung festgelegt werden können <sup>[1]</sup>.

Für Leitungen sollten, so weit möglich, Gruppendurchführungen angewendet werden (Mehrspartenhaufeinführung, Plattenkonstruktion bei Los- und Festflansch). Der Baukörper sollte rechtwinklig auf möglichst kurzem Weg durchstoßen werden. Die Art der Durchdringung muss auf den Baukörper, die Art der Flächenabdichtung und die Bauart der durchdringenden Leitung abgestimmt sein <sup>[1]</sup>.



Dichtebene Fertigbauteil

Dichtebene Ortbeton



Überdeckendes Dichtsystem

Die Öffnung für die Durchdringung ist abgestimmt auf das System der Durchdringung herzustellen. Hierfür kommen vorzugsweise Futterrohre oder durch Schalungen hergestellte Aussparungen in Frage. Die Öffnung ist so auszuführen, dass die Funktions- und Betriebsfähigkeit der Gebäudeabdichtung und der Leitung sowie die Standsicherheit und die Gebrauchstauglichkeit des Gebäudes gegeben sind. Im Falle von Kernbohrungen ist bei der Befestigung des Kernbohrgerätes darauf zu achten, dass die Flächenabdichtung nicht irreparabel beschädigt wird <sup>[1]</sup>.

Die Außenkanten der Verbindungselemente von Klebeflansch-, Anschweißflansch- und Manschettenkonstruktionen sollten im Regelfall mindestens 150 mm von Bauwerkskanten und Bauwerkskehlen und mindestens 300 mm von Bauwerksfugen entfernt sein. Bei Los- und Festflanschkonstruktionen sollte der Abstand mindestens 300 mm zu Bauwerkskanten und Bauwerkskehlen und mindestens 500 mm von Bauwerksfugen eingehalten werden. Können diese Abstände nicht eingehalten werden, sind Sonderkonstruktionen einzuplanen.

Durchdringungen dürfen auch bei zu erwartenden Bewegungen der Bauteile oder angrenzender Bodenschichten ihre Funktion nicht verlieren, gegebenenfalls sind dafür besondere Maßnahmen (ordnungsgemäße Verdichtung, Auflager aus Magerbeton etc.) zu treffen.

## 1.4.2.1

### Ausführungen der Durchdringungen

Abhängig von der Wassereinwirkungsklasse sind folgende Durchführungssysteme anzuwenden:

#### 1.4.2.1.1

##### Bei Abdichtungsbahnen

##### a) Durchdringungen bei W1-E

Bei W1-E ist die Abdichtung mit Hilfe eines Klebeflansches, eines Anschweißflansches, einer Manschette mit Schelle oder flüssig zu verarbeitenden Stoffen an die Durchdringung anzuschließen. Die Flanschbreite der Klebe- und Anschweißflanschkonstruktionen muss je nach Bahnenwerkstoff 40 mm bis 120 mm betragen.<sup>[1]</sup>

##### b) Durchdringungen bei W2-E

Bei W2-E ist die Abdichtung mit Hilfe einer Los- und Festflanschkonstruktion an die Durchdringung anzuschließen.

**Die Los- und Festflanschkonstruktion muss aus Stahl bestehen und folgende Abmessungen aufweisen:**

- Losflanschbreite min. 150 mm
- Festflanschbreite min. 160 mm
- Materialstärke min. 10 mm
- Spannbolzen oder Spanschrauben min. M20 mit einem Abstand von 75 bis 150 mm<sup>[1]</sup>

Die Drehmomente mit denen die Konstruktion zu verspannen ist, werden je nach Art der Abdichtungsbahn in der DIN 18533 Teil 1 Anhang A angegeben. Im Zweifelsfall sind sie beim Hersteller der Abdichtungsbahn zu erfragen.

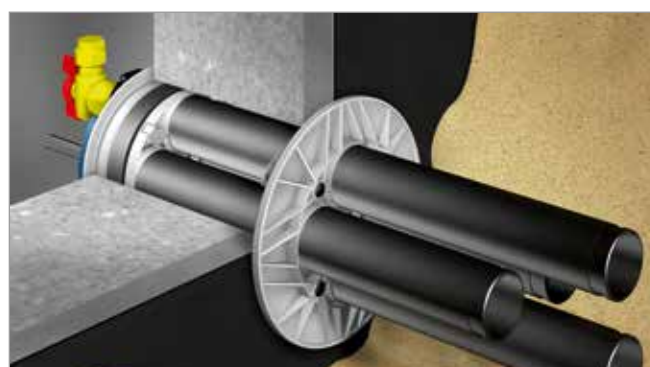
Bei der Verwendung von Bitumendichtbahnen ist ein Stahlring zum Begrenzen des Ausfließens von Bitumen vorzusehen. Im Bereich der Flansche dürfen die Abdichtungsbahnen keine Falten, Knicke oder andere Unebenheiten aufweisen.

Bei einer einlagig verlegten Abdichtung ist beidseitig der Dichtbahn jeweils eine mindestens 2 mm dicke Zulage aus demselben Werkstoff oder stoffverträglichem Elastomer erforderlich. Bei einer entsprechend harten Abdichtungsbahn sind Zulagen in gleicher Weise vorzusehen. Eine Vlieskaschierung unter einer Abdichtungsbahn muss innerhalb der Flanschkonstruktion entfernt werden.

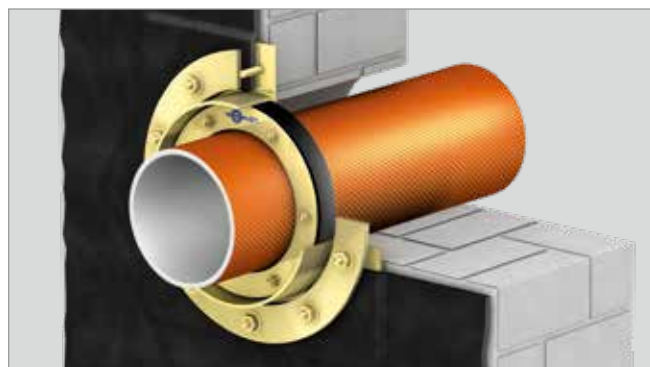
Bei W2.1-E können Anschlüsse an Durchdringungen auch mit geprüften Hauseinführungssystemen (Prüfdruck 1 bar) ausgeführt werden, welche über einen Dichtflansch mit einer Breite  $\geq 30$  mm verfügen. Voraussetzung hierfür ist eine ebene und feste Wand- und Abdichtungsoberfläche im Bereich des Dichtflansches. Zum Ausgleich von Mauerwerksunebenheiten kann ein entsprechender Flansch als Abdichtungsuntergrund, sowie systemabhängig auch ein Futterrohr erforderlich sein<sup>[1]</sup>.



Dichtungsbahn mit Zulagen (Curaflex C/2/SD/6)



Hauseinführungssystem mit Dichtflansch (Quadro-Sicura Nova 1)



Beispiel einer Fest-/Losflanschkonstruktion



Abdichtsystem mit Klebeflansch für KMB/PMBC



## c) Durchdringungen bei W3-E

Bei W3-E ist die Abdichtung mit Hilfe eines Klebeflansches, eines Anschweißflansches, einer Manschette mit Schelle oder einer Los- und Festflanschkonstruktion an die Durchdringung anzuschließen.<sup>[1]</sup>

Die Los- und Festflanschkonstruktion muss aus Stahl bestehen und folgende Abmessungen aufweisen:

- Losflanschbreite min. 60 mm
- Festflanschbreite min. 70 mm
- Materialstärke min. 6 mm
- Spannbolzen oder Spannschrauben min. M12 mit einem Abstand von 75 bis 150 mm<sup>[1]</sup>

Die Anforderungen bzw. Festlegungen hinsichtlich der Drehmomente, Begrenzung gegen Ausfließen von Bitumen, Zustand der Bahnen im Bereich der Flansche und der Zulagen gilt hier analog.

### 1.4.2.1.2

#### Bei Kunststoffmodifizierten Bitumendickbeschichtungen (KMB/PMBC)

Wird die Abdichtung in Form von spachtelbaren Kunststoffmodifizierten Bitumendickbeschichtungen (KMB/PMBC) hergestellt, kann die Durchdringung abhängig von der Wassereinwirkungsklasse wie folgt ausgeführt werden:

## a) Durchdringungen bei W1-E

Der Anschluss der KMB/PMBC an das zu durchdringende Bauteil ist mit einem Klebeflansch mit einer Flanschbreite von  $\geq 5$  cm auszuführen. Voraussetzung hierfür ist, dass die Oberfläche und das Material des Klebeflansches eine ausreichende Haftung gewährleistet. In die PMBC/KMB ist eine Verstärkungseinlage mindestens in der Breite des Klebeflansches mittig einzuarbeiten.<sup>[2]</sup>

Gewährleistet die Oberfläche und das Material der Leitung bzw. des Futterrohres eine ausreichende Haftung für die KMB/PMBC und ist darüber hinaus bitumenverträglich, kann die KMB/PMBC alternativ auch hohlkehlenartig an die Leitung bzw. das Futterrohr angearbeitet werden. Voraussetzung für die Ausführungsvariante ist:

- es dürfen keine axialen und radialen Bewegungen der Leitungen über die gesamte Betriebsdauer stattfinden
- die Maßnahmen sind vorab mit dem Leitungsbetreiber abzustimmen, um Schäden an den Leitungen zu verhindern

## b) Durchdringungen bei W2.1-E

Der Anschluss der KMB/PMBC an das zu durchdringende Bauteil kann wie folgt ausgeführt werden:

- mit Klebeflanschen oder Manschetten nach DIN 18533-1 Anhang A.2
- mit Hauseinführungssystemen mit Dichtflansch nach DIN 18533-1 Anhang A.8
- mit Los- und Festflanschkonstruktionen nach DIN 18533-1 Anhang A.6 mit einer bahnenförmigen Dichtmanschette oder
- mit geprüfter Los- und Festflanschkonstruktion für KMB/PMBC

Letztere muss folgende Eigenschaft bzw. folgenden Aufbau innehaben:

- die Kontaktflächen der Los- und Festflansche sind durch geeignete Maßnahmen (z. B. besanden) in ihrer Rauigkeit derart auszuführen, dass ein Abgleiten der KMB/PMBC verhindert wird
- auf dem Festflansch ist eine erhöhte Trockenschichtdicke von 5 mm aufzubringen
- nach dem Austrocknen der KMB/PMBC ist durch Abstandhalter sicherzustellen, dass sich nach dem Verspannen des Losflansches ein Spalt von 4 mm (Mindesttrockenschichtdicke) einstellt und das ein Hinterlaufen an den Abstandhaltern durch geeignete Maßnahmen (z.B. O-Ringe) ausgeschlossen wird<sup>[2]</sup>

### 1.4.2.1.3

#### Bei rissüberbrückenden mineralischen Dichtschlämmen (MDS)

Der Anschluss der MDS an das zu durchdringende Bauteil ist mit einem Klebeflansch mit einer Flanschbreite von  $\geq 5$  cm auszuführen. Voraussetzung hierfür ist, dass die Oberfläche und das Material des Klebeflansches eine ausreichende Haftung gewährleistet.

Alternativ kann die MDS bei W1-E mit einer Einlage aus einer zum Abdichtungssystem passenden Dichtmanschette an die einzudichtende Leitung angeschlossen werden.

Voraussetzung für die Ausführungsvariante ist:

- Es dürfen keine axialen und radialen Bewegungen der Leitungen über die gesamte Betriebsdauer stattfinden.

Dichtungsschlämmen sind unter Umständen hoch alkalisch. Hier ist vorab eine Verträglichkeit der eingesetzten Materialien zu prüfen.<sup>[2]</sup>

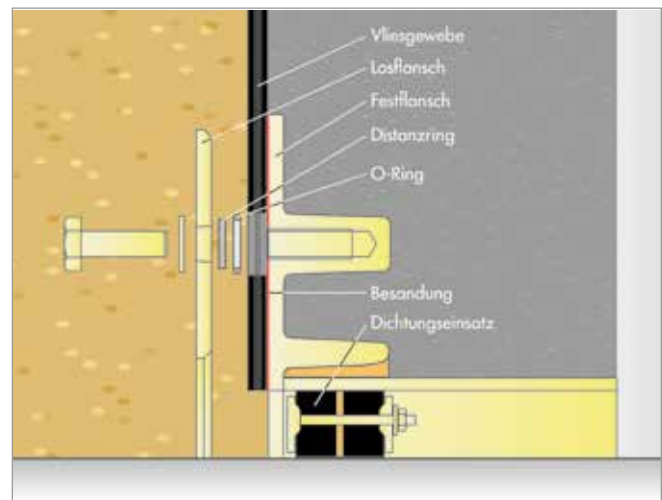
#### 1.4.2.1.4

##### Bei Flüssigkunststoffen (FLK)

Der Anschluss des FLK bei W3-E an das zu durchdringende Bauteil ist mit einem Klebeflansch mit einer Flanschbreite von  $\geq 5$  cm auszuführen. Voraussetzung hierfür ist, dass die Oberfläche und das Material des Klebeflansches eine ausreichende Haftung gewährleistet. [2]

Alternativ kann FLK bei W3-E auch direkt auf die Leitung geführt werden. Der Anschluss muss  $\geq 100$  mm betragen. [2]  
Voraussetzung für die Ausführungsvariante ist:

- es dürfen keine axialen und radialen Bewegungen der Leitungen über die gesamte Betriebsdauer stattfinden.



DOYMA Type Curaflex® 1776



Abdichtsystem mit Klebeflansch für MDS



Abdichtsystem mit Klebeflansch für FLK

## 1.5 AUFLAGER UND LEITUNGSBEWEGUNGEN

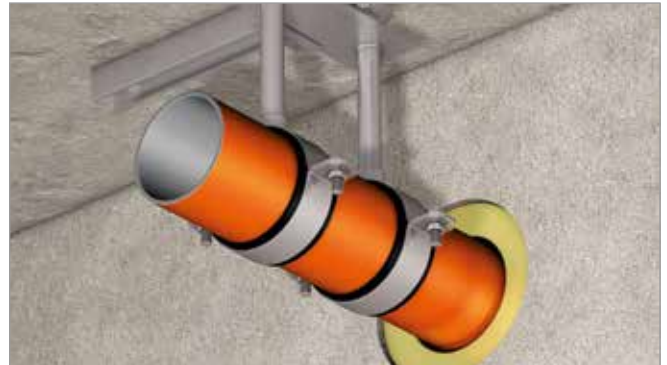
### 1.5.1 AUFLAGER – GRUNDSÄTZLICHE BEFESTIGUNGSARTEN

Dichtungseinsätze und Hauseinführungssysteme können in der Regel keine radialen Bewegungen aufnehmen. Sie dürfen in diesem Fall nicht als Auflager genutzt werden.

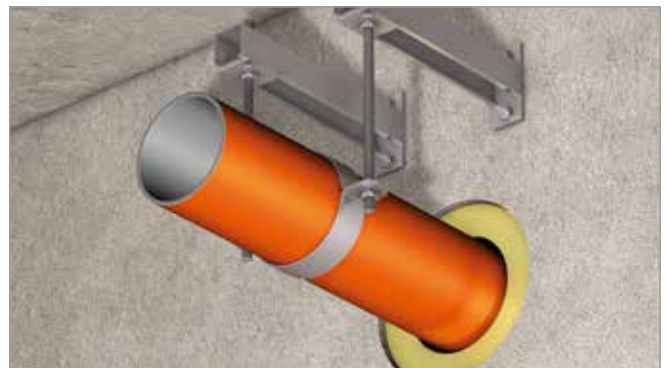
Die Leitungen müssen entsprechend abgefangen werden (ausreichende Verdichtung, Rohrschellen, etc.). Um hohe Auflagerkräfte abzufangen, werden verschiedene Montage-Systeme eingesetzt.

Diese Montage-Systeme können direkt vor und hinter der Durchdringung an der Wand befestigt werden. Ist eine Montage an der Wand aus statischen oder abdichtungstechnischen Gründen nicht möglich, kann z.B. ein Auflager aus Magerbeton vor der Wand errichtet werden.

Ist bei den Leitungen mit axialen Bewegungen zu rechnen, können auch spezielle Montage-Systeme mit entsprechenden Gleitelementen und Führungslagern zum Einsatz kommen.



Auflager mit Hängemechanik und Gleitelement



Auflager mit Hängemechanik



Auflager mit Seitenmechanik

## 1.5.2 LEITUNGSBEWEGUNGEN – MÖGLICHE LEITUNGSBEWEGUNGEN IM DICHTUNGSEINSATZ

### 1.5.2.1

#### Axiale Verschiebung

Bewegung in Richtung der Rohrachse/Längsachse. Diese Bewegung können Dichtungseinsätze ggf. aufnehmen. Unabdingbar ist die Klärung mit Fachleuten im Einzelfall.

### 1.5.2.2

#### Abwinklung

Neigung der Rohrachse. Der Drehpunkt muss im Zentrum des Dichtungseinsatzes liegen. Diese Bewegung können Dichtungseinsätze ggf. aufnehmen. Unabdingbar ist die Klärung mit Fachleuten im Einzelfall.

### 1.5.2.3

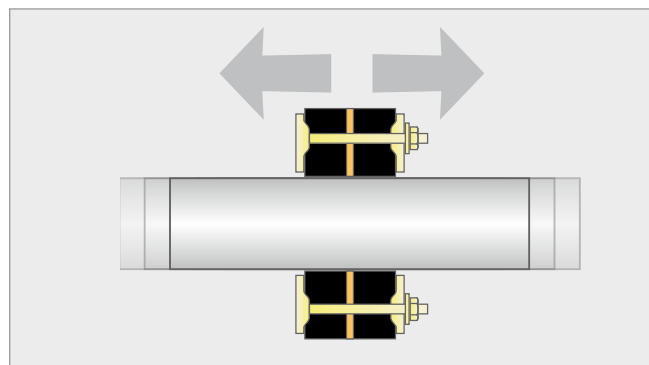
#### Lateralbewegung

Seitlicher Versatz des Rohres (radiale Bewegung). Seitlichen Versatz kann der Dichtungseinsatz nicht abfangen. Konstruktiv muss diese Bewegung deshalb ausgeschlossen werden.

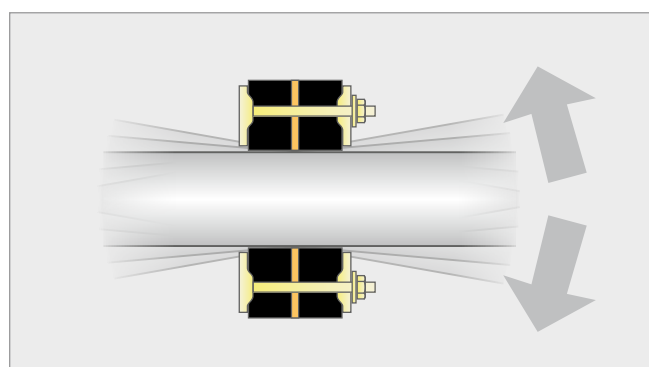
### 1.5.2.4

#### Setzungen

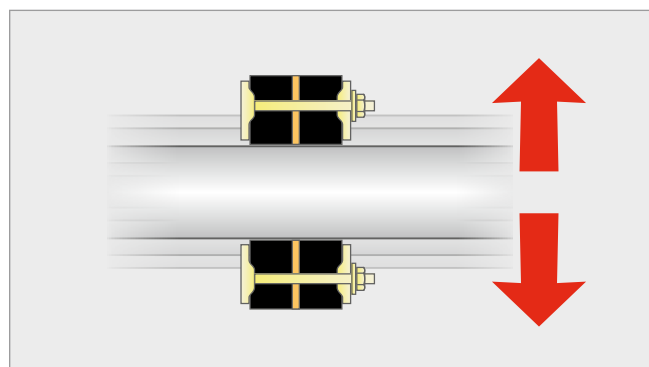
Setzungen von Bauwerken können zum Versatz oder zur Verdrehung des Rohres führen. Den Versatz/Verdrehung kann der Dichtungseinsatz nicht abfangen. Konstruktiv muss dieser Versatz deshalb ausgeschlossen werden.



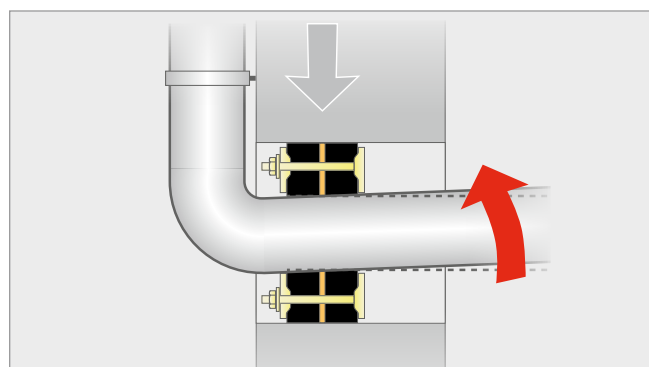
Axiale Verschiebung



Abwinklung



Lateralbewegung



Setzungen

#### LITERATUR

- [1] Normenausschuss Bauwesen im DIN Deutsches Institut für Normung e.V.: DIN 18533 Abdichtung von erdberührten Bauteilen - Teil 1: Anforderungen, Planungs- und Ausführungsgrundsätze. Beuth Verlag GmbH, Berlin Juli 2017
- [2] Normenausschuss Bauwesen im DIN Deutsches Institut für Normung e.V.: DIN 18533 Abdichtung von erdberührten Bauteilen - Teil 3: Abdichtung mit flüssig zu verarbeitenden Abdichtungsmitteln. Beuth Verlag GmbH, Berlin Juli 2017
- [3] Deutscher Ausschuss für Stahlbeton, DAfStb im DIN Deutsches Institut für Normung e.V.: DAfStb-Richtlinie, Wasserundurchlässige Bauwerke aus Beton (WU-Richtlinie). Beuth Verlag GmbH, Berlin Dezember 2017